

Nazwa urządzenia:

Symbol:

**ZAMEK DO ROLET I KRAT**

**ZP-AXA**

Zdjęcie zamka:



Opis urządzenia:

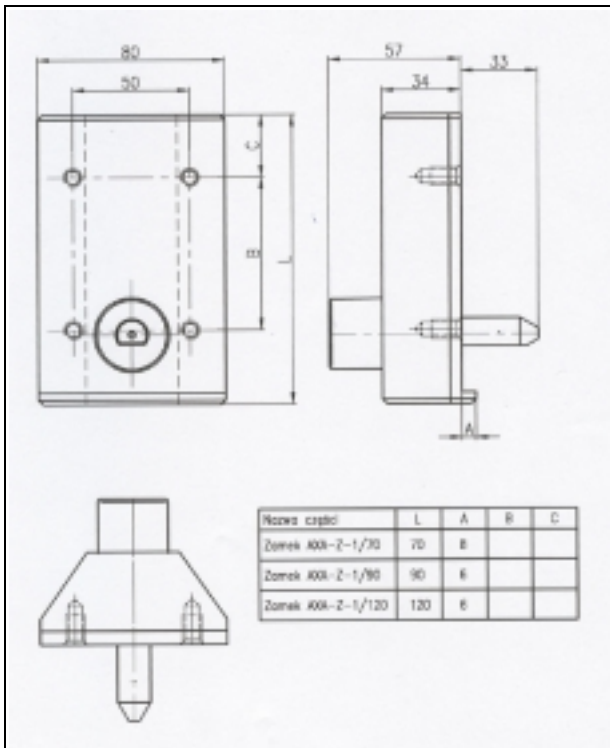
Zamek wierzchni, zewnętrzny o działaniu zatraskowym, przeznaczony przede wszystkim do trwałego połączenia z roletą lub kratą w sposób uniemożliwiający wyłamanie lub ukręcenie zamka, do zastosowań przemysłowych w drzwiach metalowych (w tym profilowych), odporny na wpływ negatywnych czynników atmosferycznych.

Zastosowanie: rolety, żaluzje kraty zabezpieczające placówki handlowe, gospodarcze, pomieszczenia techniczne o szczególnym zagrożeniu (energetyka, ciepłownictwo, magazyny materiałów łatwo palnych, niebezpiecznych), kontenery, nadwozia specjalne.

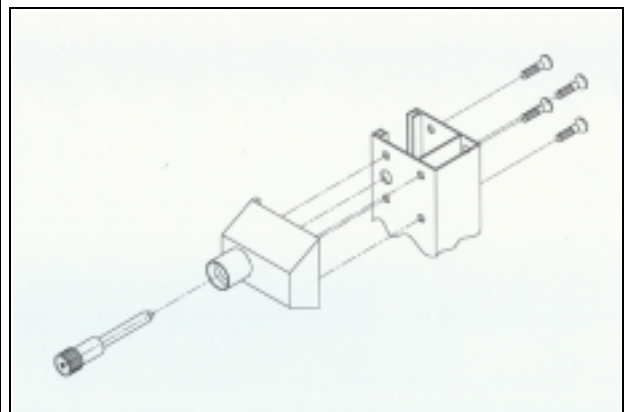
Przykład zastosowania:



Rysunek złożeniowy:



Rysunek montażowy:



Wyłączny dystrybutor:

Zakład Usługowo Handlowy „TOOL”  
Wojciech Grochowalski  
tel. (0.87) 429-15-73