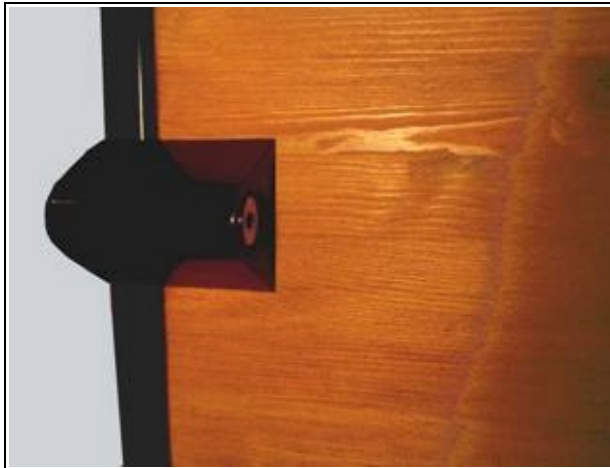


Nazwa urządzenia:	Symbol:
<b>ZAMEK PRZEMYSŁOWY</b>	<b>UZ-B7</b>

Zdjęcie zamka:



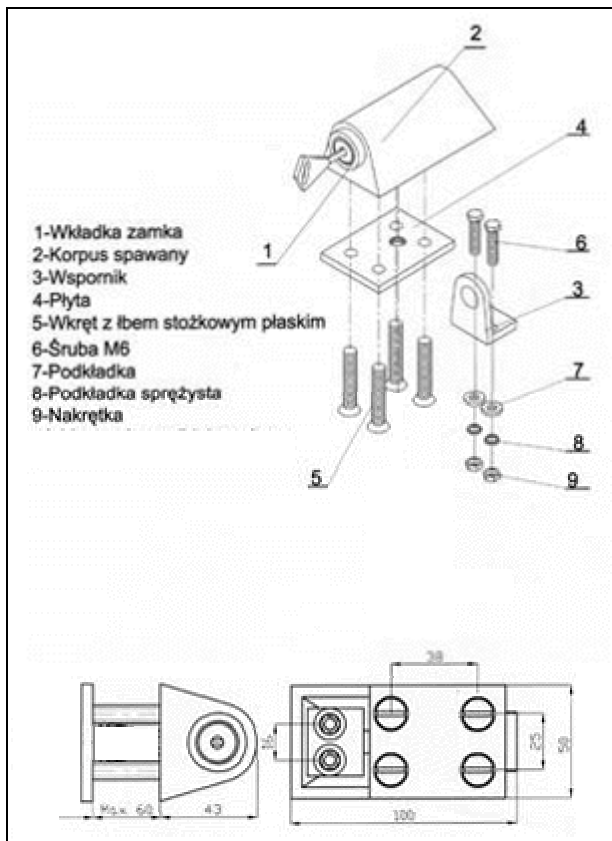
Opis urządzenia:

Zamek zbudowany jest ze spawanego korpusu i wspornika. W korpusie znajduje się tuleja, w którą wprowadza się trzpień blokujący. Koniec trzpienia wnika w otwór wspornika, uniemożliwiając otwarcie drzwi. Korpus swoją obudową zakrywa obszar całego urządzenia. Mocuje się go za pomocą śrub specjalnych do skrzydła drzwi, a wspornik do ościeżnicy.

Zasada działania:

Po zamknięciu drzwi wprowadzamy trzpień z boku do tulei. Samoczynnie zaskakujący trzpień uniemożliwia otwarcie drzwi. Otwarcie następuje poprzez wyjęcie trzpienia z tulei przy pomocy symetrycznego klucza.

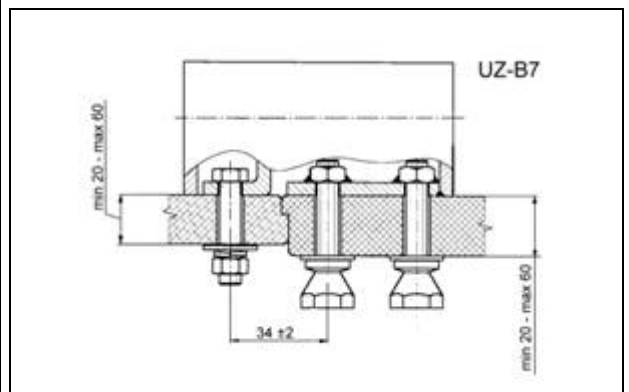
Rysunek złożeniowy:



Zastosowanie:

Zamek UZ-B7 przeznaczony jest do zamykania różnego rodzaju drzwi jednoskrzydłowych (drzwi garażowych, bramowych, mieszkaniowych itp.).

Rysunek montażowy:



Komplet urządzenia::

