

ZAMEK PRZEMYSŁOWY	UZ-B6
--------------------------	--------------

Zdjęcie zamka:



Opis urządzenia:

Zamek zbudowany jest z płyty mocującej i wspornika. Oba elementy posiadają tuleje usytuowane współosiowo.

W związku z tym, że górna tuleja jest nieprzelotowa, trzpień blokujący jest całkowicie zabezpieczony przed wpływem opadów atmosferycznych. Jedną z płyt mocujących ukształtowaną jest tak, że tworzy stalowy łukowy płaszcz zasłaniający całkowicie obie tuleje wraz z trzpieniem zamykającym. Płytę mocuje się do skrzydła drzwi za pomocą śrub specjalnych, nie dostępnych z zewnątrz. Wspornik za pomocą śrub i nakrętek do ościeżnicy.

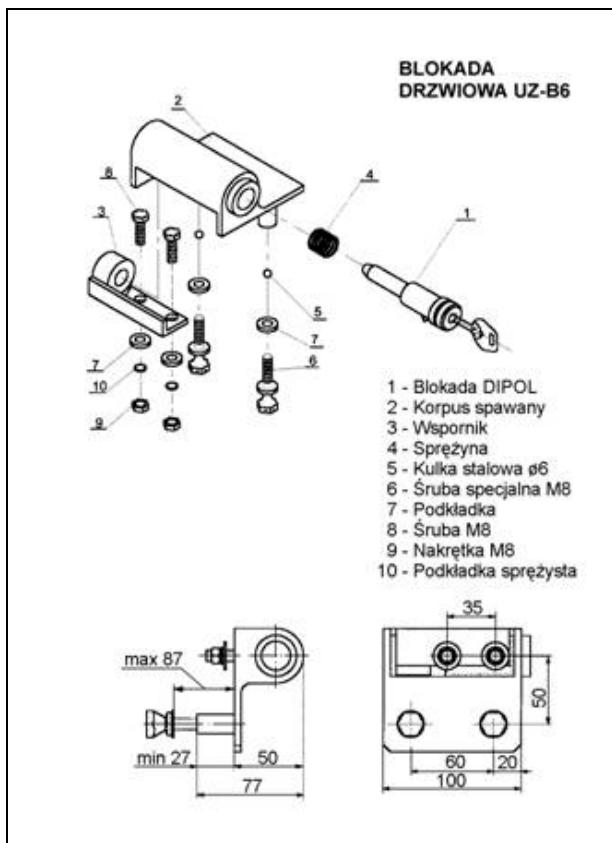
Zasada działania:

Po zamknięciu skrzydła drzwi wprowadzamy trzpień od dołu do tulei. Samoczynnie zaskakujący trzpień łączy obie tuleje i uniemożliwia otwarcie drzwi. Otwarcie następuje poprzez wyjęcie trzpienia z tulei przy pomocy symetrycznego klucza.

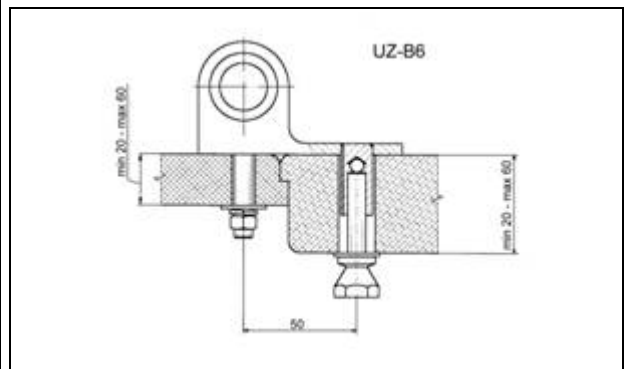
Zastosowanie:

Zamek UZ-B6 przeznaczony jest do zamykania różnego rodzaju drzwi jednoskrzydłowych (drzwi garażowych, bramowych, mieszkaniowych itp.).

Rysunek złożeniowy:



Rysunek montażowy:



Komplet urządzenia:

