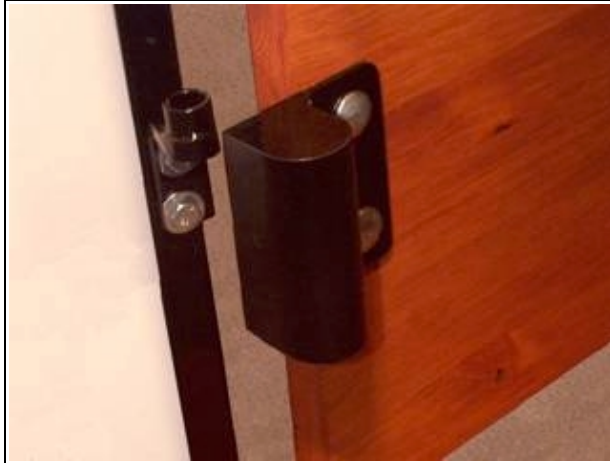


Nazwa urządzenia:	Symbol:
ZAMEK PRZEMYSŁOWY	UZ-B5

Zdjęcie zamka:



Opis urządzenia:

Budowa i montaż urządzenia: Zamek zbudowany jest z płyty mocującej i wspornika. Oba elementy posiadają tuleje usytuowane współosiowo.

W związku z tym, że górna tuleja jest nieprzelotowa, trzpień blokujący jest całkowicie zabezpieczony przed wpływem opadów atmosferycznych. Jedna z płyt mocujących ukształtowana jest tak, że tworzy stalowy łukowy płaszcz zasłaniający całkowicie obie tuleje wraz z trzpieniem zamykającym. Płytę mocuje się do skrzydła drzwi za pomocą śrub odsadzanych i nakrętek, a wspornik do ościeżnicy.

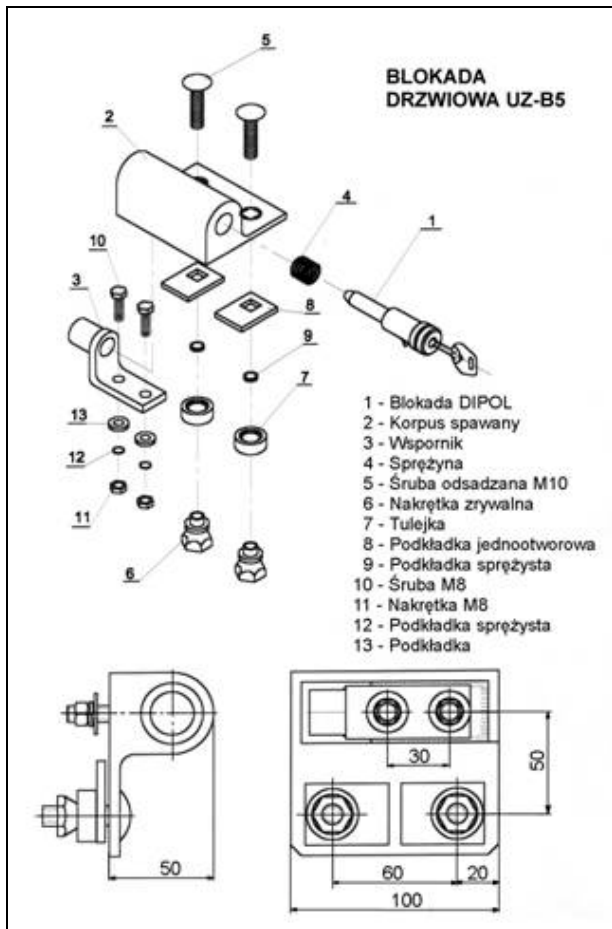
Zasada działania:

Po zamknięciu skrzydła drzwi wprowadzamy trzpień od dołu do tulei. Samoczynnie zaskakujący trzpień łączy obie tuleje i uniemożliwia otwarcie drzwi. Otwarcie następuje poprzez wyjęcie trzpienia z tulei przy pomocy symetrycznego klucza.

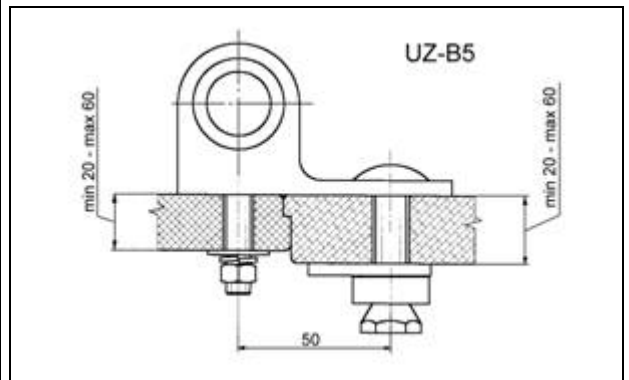
Zastosowanie:

Zamek UZ-B5 przeznaczony jest do zamykania różnego rodzaju drzwi jednoskrzydłowych (drzwi garażowych, bramowych, mieszkaniowych itp.).

Rysunek złożeniowy:



Rysunek montażowy:



Komplet urządzenia::

