

Nazwa urządzenia:	Symbol:
ZAMEK PRZEMYSŁOWY	UZ-B4

Zdjęcie zamka:



Opis urządzenia:

Zamek zbudowany jest z dwóch płyt mocujących, do których przyspawane są dwie tuleje usytuowane współ-osioowo. W związku z tym, że górna tuleja jest nie-przelotowa, trzpień blokujący jest całkowicie zabezpieczony przed wpływem opadów atmosferycznych. Jedną z płyt mocujących ukształtowana jest tak, że tworzy stalowy łukowy płaszcz zasłaniający całkowicie obie tuleje wraz z trzpieniem zamykającym. Płyty mocuje się do skrzydeł drzwi za pomocą śrub specjalnych, nie dostępnych z zewnątrz.

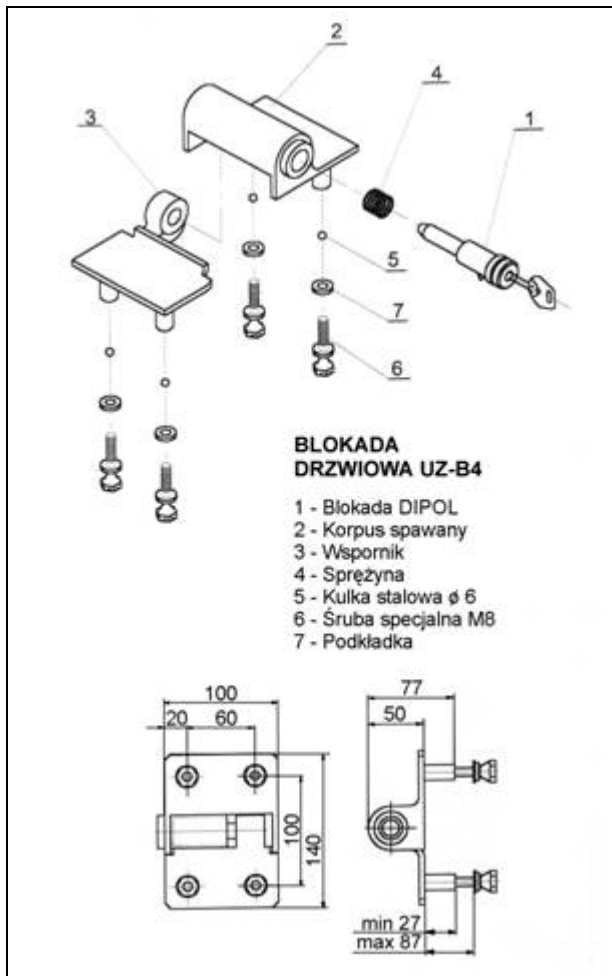
Zasada działania:

Po zamknięciu obu skrzydeł drzwi wprowadzamy trzpień od dołu do tulei. Samoczynnie zaskakujący trzpień łączy obie tuleje i uniemożliwia otwarcie drzwi. Otwarcie następuje poprzez wyjęcie trzpienia z tulei przy pomocy symetrycznego klucza.

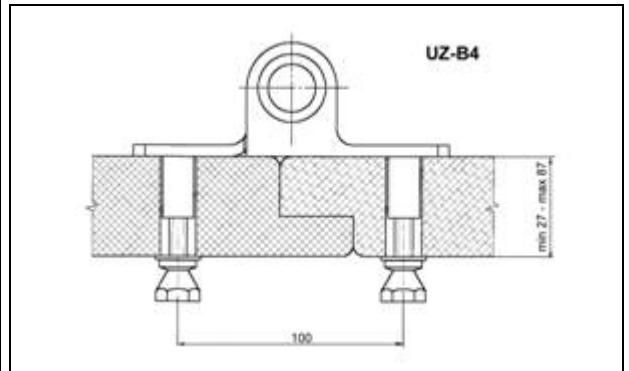
Zastosowanie:

Zamek UZ-B4 przeznaczony jest do zamykania różnego rodzaju drzwi dwuskrzydłowych (drzwi garażowych, bramowych, mieszkaniowych itp.).

Rysunek złożeniowy:



Rysunek montażowy:



Komplet urządzenia::

