

<b>ZAMEK PRZEMYSŁOWY</b>	<b>BD-2</b>
--------------------------	-------------

Zdjęcie zamka:



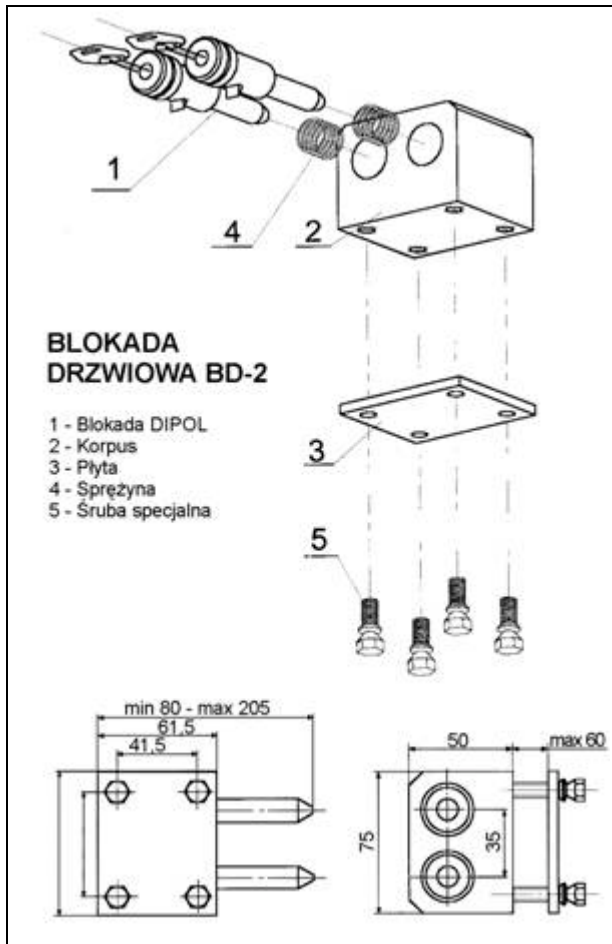
Opis urządzenia:

Blokada składa się ze stalowego korpusu w kształcie prostopadłościanu, wewnątrz którego znajdują się dwa otwory, w które wprowadza się trzpienie blokujące. Korpus blokady mocuje się do drzwi lub bramy śrubami wkręconymi w gwintowane otwory w korpusie. Istnieje możliwość zastosowania śrub zrywalnych.

Zasada działania:

Zamknięcie następuje po wprowadzeniu samoczynnie blokujących się trzpieni w otwory korpusu. Wystające z korpusu części trzpieni wnikają w otwory wykonane w ościeżnicy drzwi lub bramy. Otwarcie następuje poprzez wyjęcie trzpieni z korpusu przy pomocy symetrycznych kluczy.

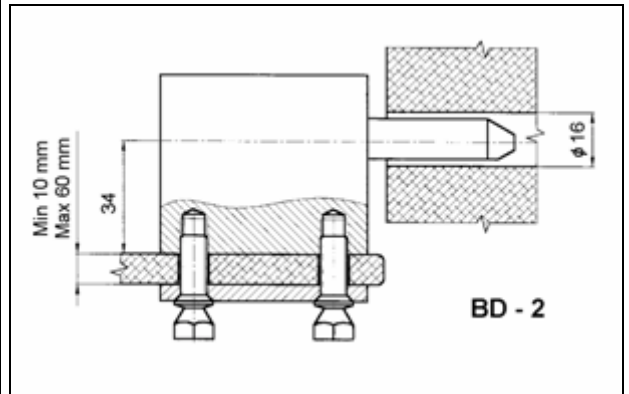
Rysunek złożeniowy:



Zastosowanie:

Blokada drzwiowa przeznaczona jest do różnego rodzaju drzwi i bram (włącznie z uchylnymi i roletowymi). Zastosowanie dwu trzpieni pozwala na uzyskanie zamknięcia, które może być otwarte tylko jednocześnie przez dwie powołane do tego osoby, dysponującymi różnymi kluczami do „swoich” trzpieni.

Rysunek montażowy:



Komplet urządzenia:

