

ZAMEK PRZEMYSŁOWY	Nazwa urządzenia: BD-1	Symbol: BD-1
--------------------------	----------------------------------	------------------------

Zdjęcie zamka:



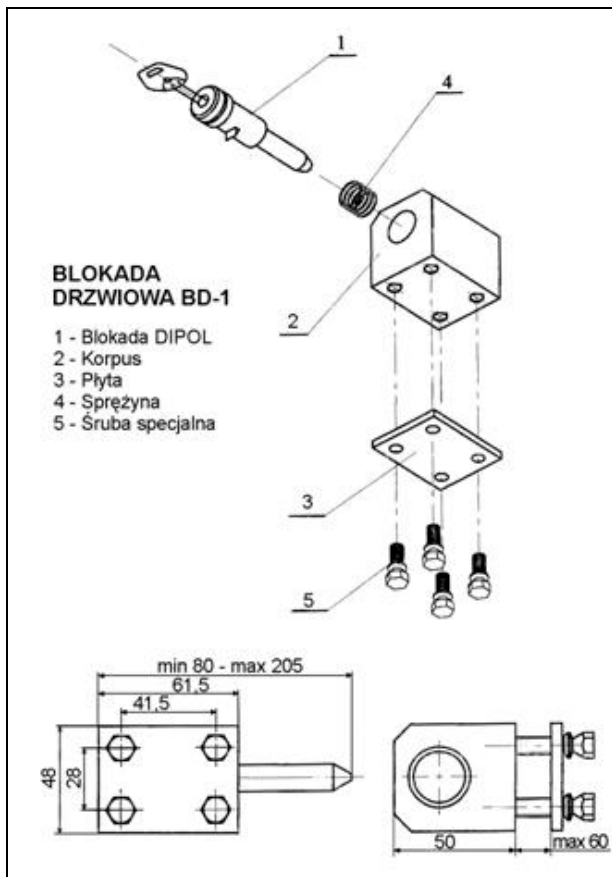
Opis urządzenia:

Blokada składa się ze stalowego korpusu w kształcie prostopadłościanu, wewnątrz którego znajduje się jeden otwór, w który wprowadza się trzpień blokujący. Korpus blokady mocuje się do drzwi lub bramy śrubami wkręconymi w gwintowane otwory w korpusie. Istnieje możliwość zastosowania śrub zrywalnych.

Zasada działania:

Zamknięcie następuje po wprowadzeniu samoczynnie blokującego się trzpienia w otwór korpusu. Wystająca z korpusu część trzpienia wnika w otwór wykonany w ościeżnicy drzwi lub bramy. Otwarcie następuje poprzez wyjęcie trzpienia z korpusu przy pomocy symetrycznego klucza.

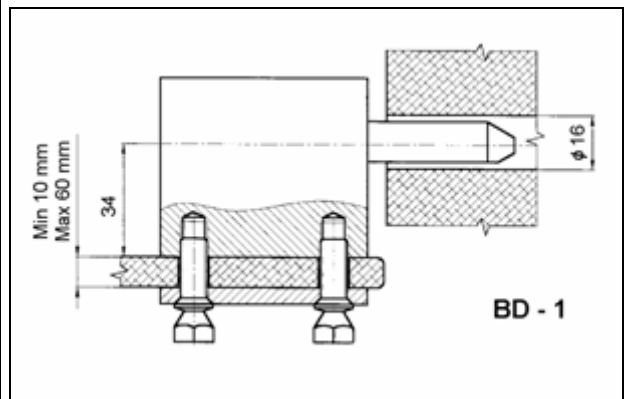
Rysunek złożeniowy:



Zastosowanie:

Blokada drzwiowa przeznaczona jest do różnego rodzaju drzwi i bram, m.in. garażowych (włącznie z uchylnymi i roletowymi).

Rysunek montażowy:



Komplet urządzenia::

